



Båtsystem AB, Traneredsvägen 112, 426 53 Västra Frölunda, Tel: 031-69 03 80, Fax: 031-690097
www.batsystem.se, info@batsystem.se

Detta behöver du:
You will need this:



1

Innehåll:

										PT10044, GPT10044		PT10044	
x4	x2	x1	x3	x30	x6	x6	x4	x1	x1	x1	x1		
M10x50	M10x60	M10x50	M10x40		M10	M10	M10						
①	②	③	④	⑤	⑥	⑦	⑧	⑮	⑮	⑯	⑰		
x2	x1	x2	x2	x1							x14		
Ø42	M10, Ø25	Ø42	Ø25	Ø25, 1000 mm							Ø10		
⑨	⑩	⑪	⑫	⑬							⑰		

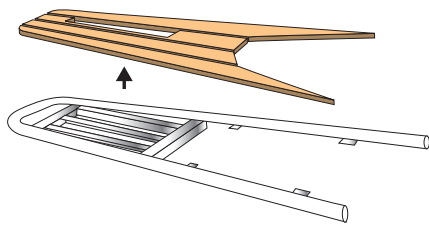
2a

2b

Montering:

* Efter behov./
If needed

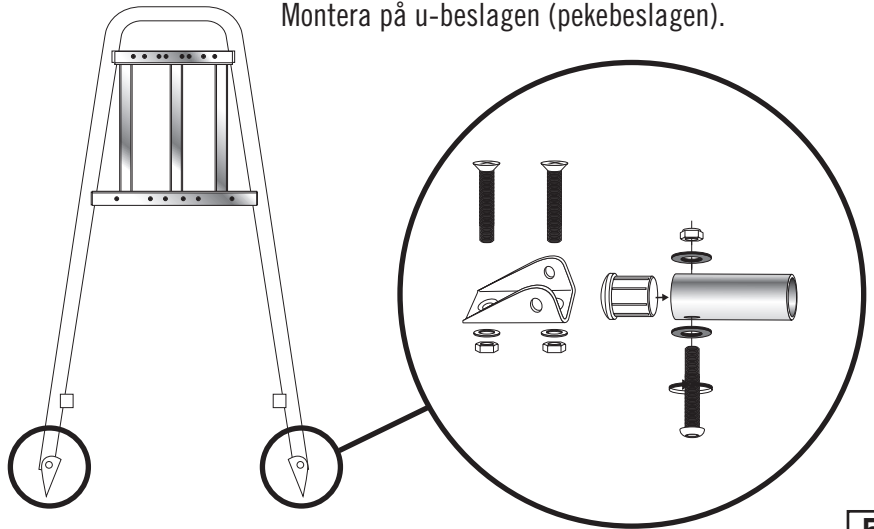
3



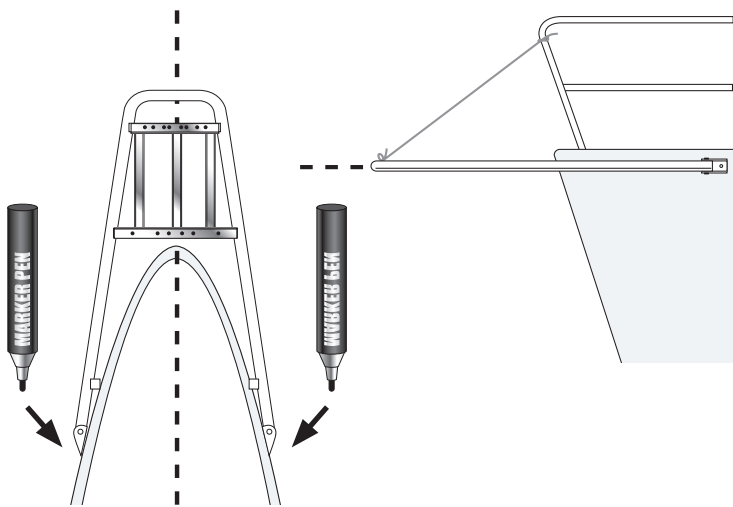
Montera av teaken.

4

Montera på u-beslagen (pekebeslagen).

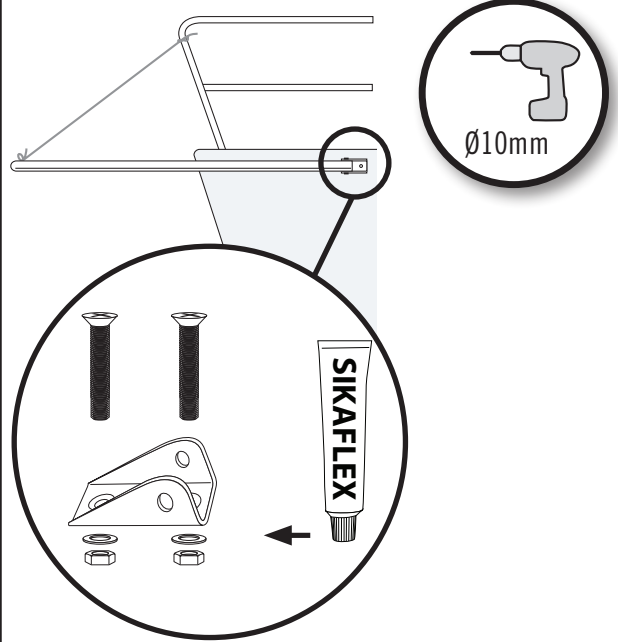


5



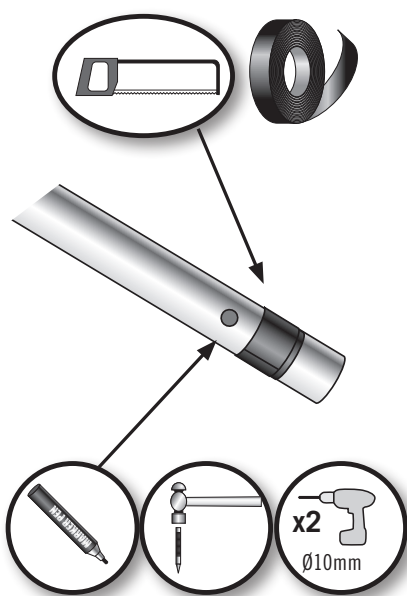
Passa in peket så att den både håller båtens centrumlinje och snyggt följer efter däckslinjerna. Markera beslagen.

6

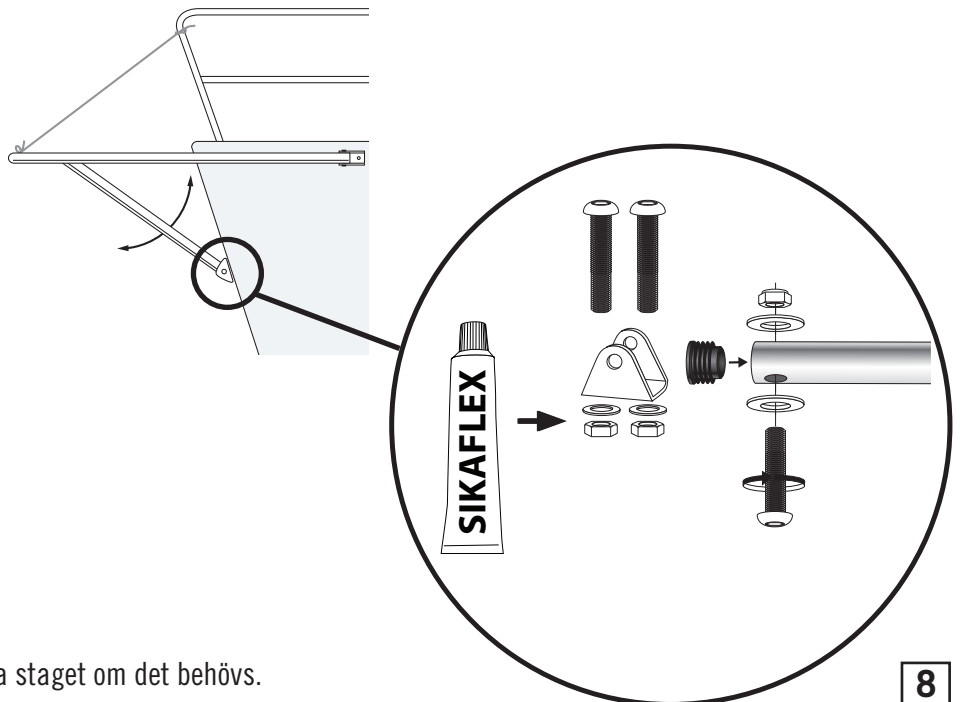


Borra och fäst pekebeslagen i skrovet. Kontrollera att du kommer åt på insidan.

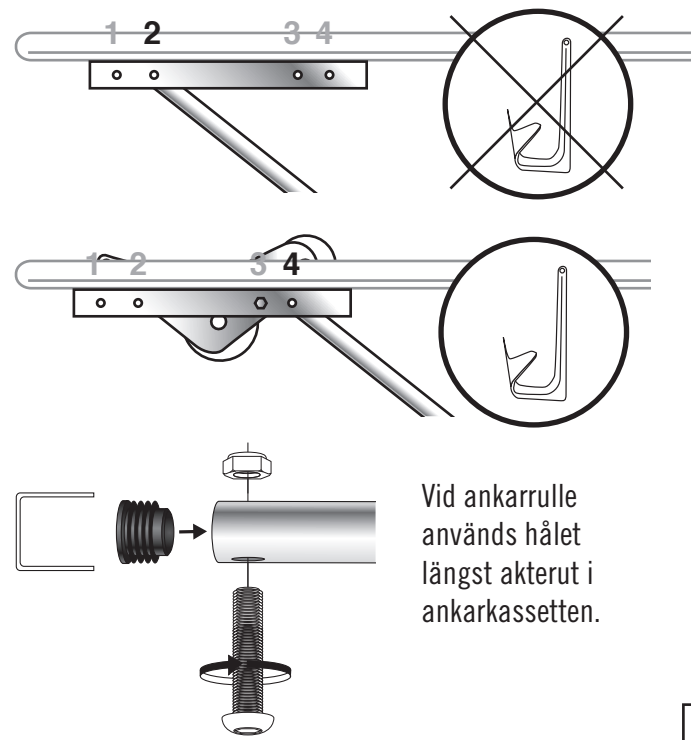
7



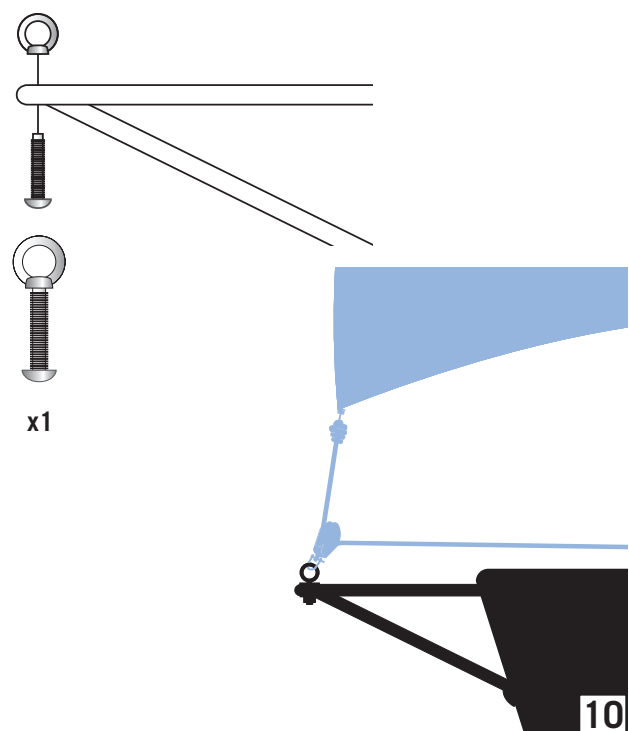
Måtta ut längden på staget. Kapa staget om det behövs.



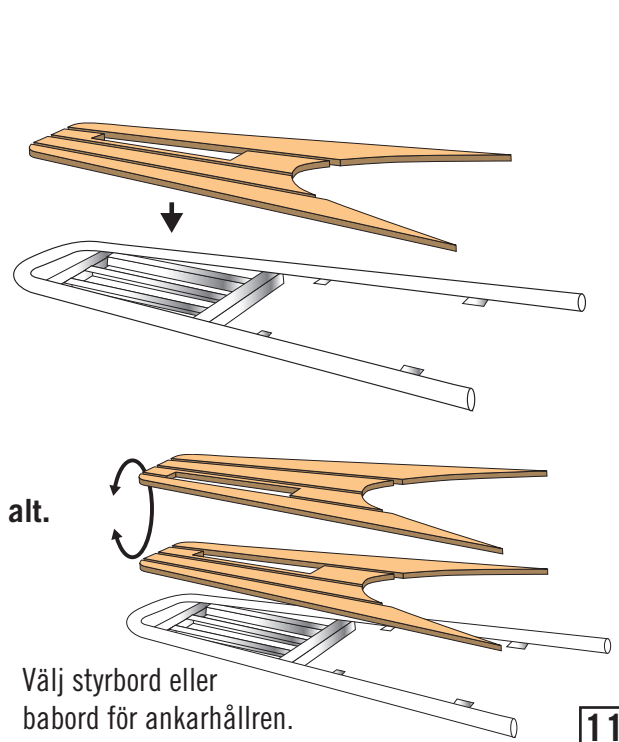
8



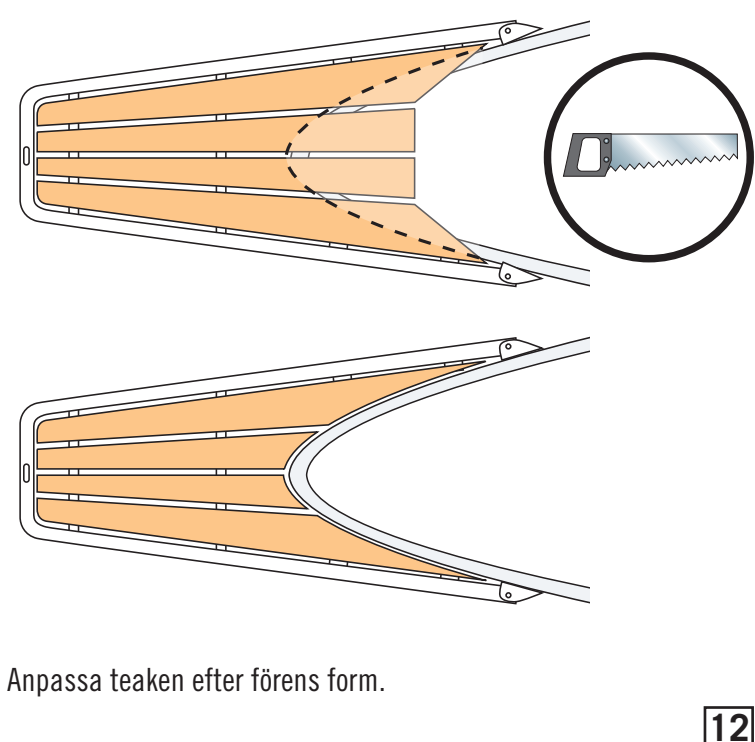
9



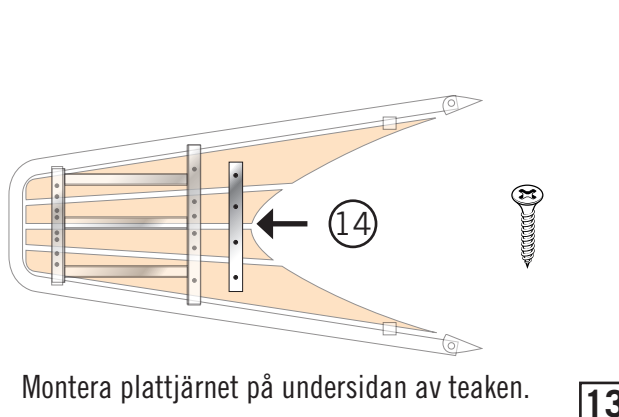
10



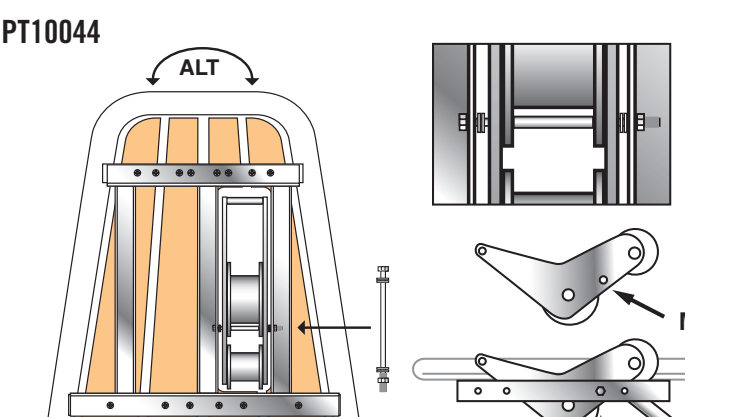
11



12



13



Extra tillbehör:

- BKT72, BKT73, BU75P, BU75P-4, CODE-0